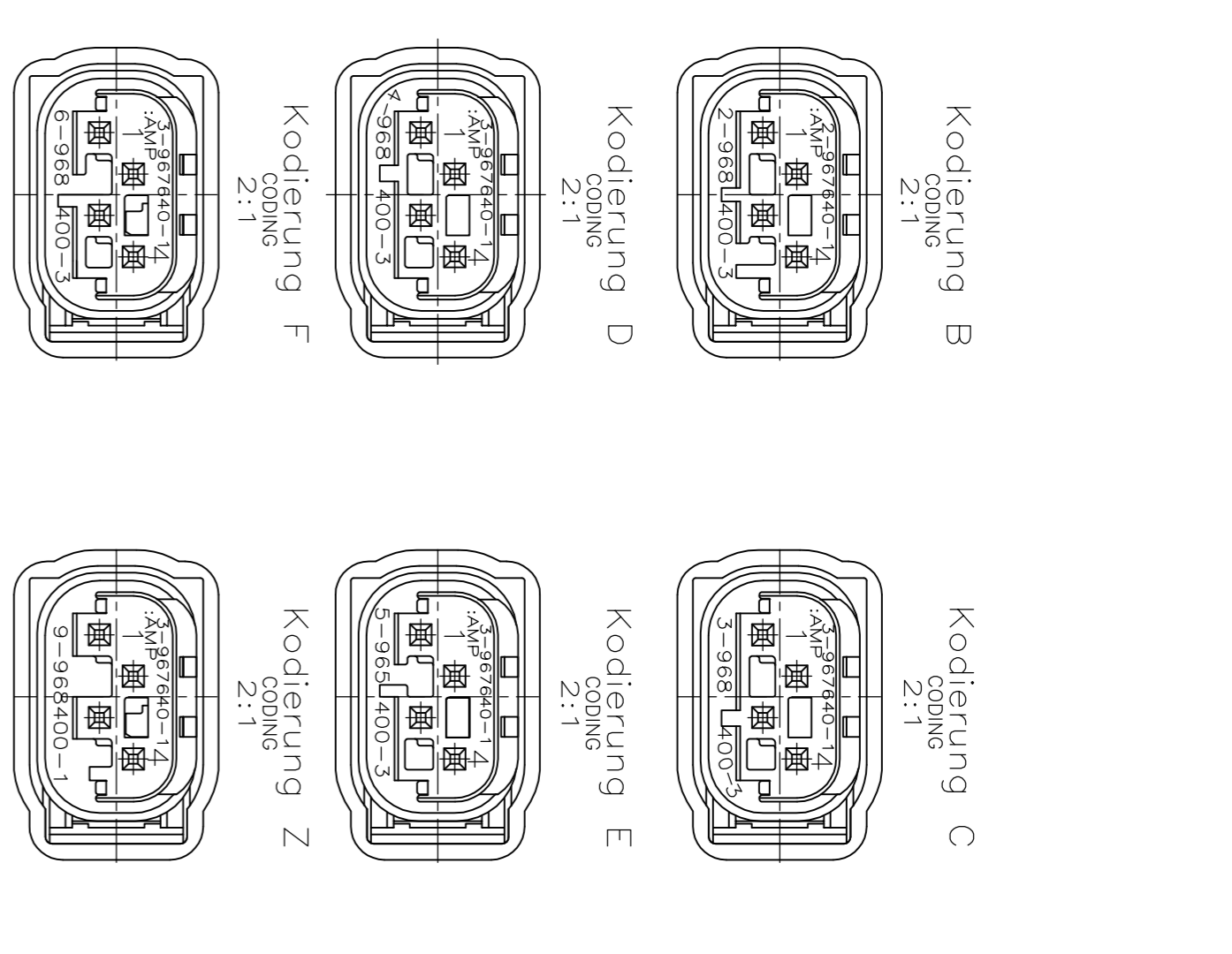
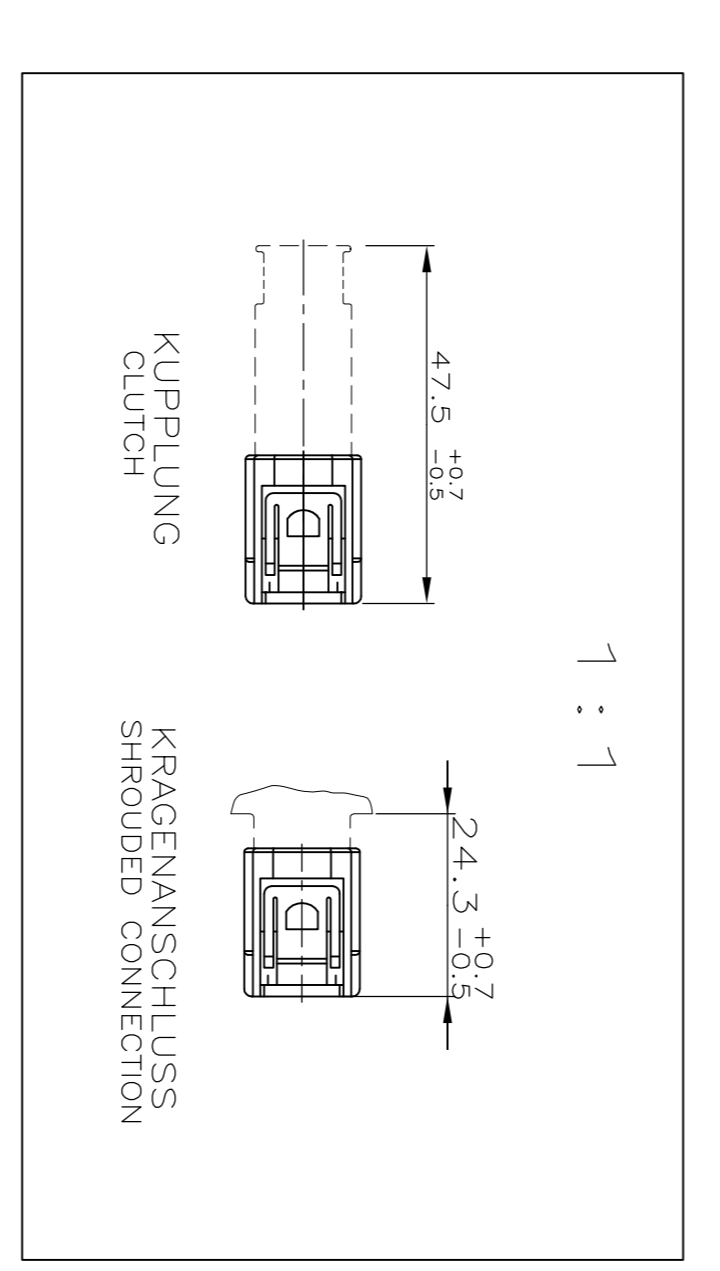
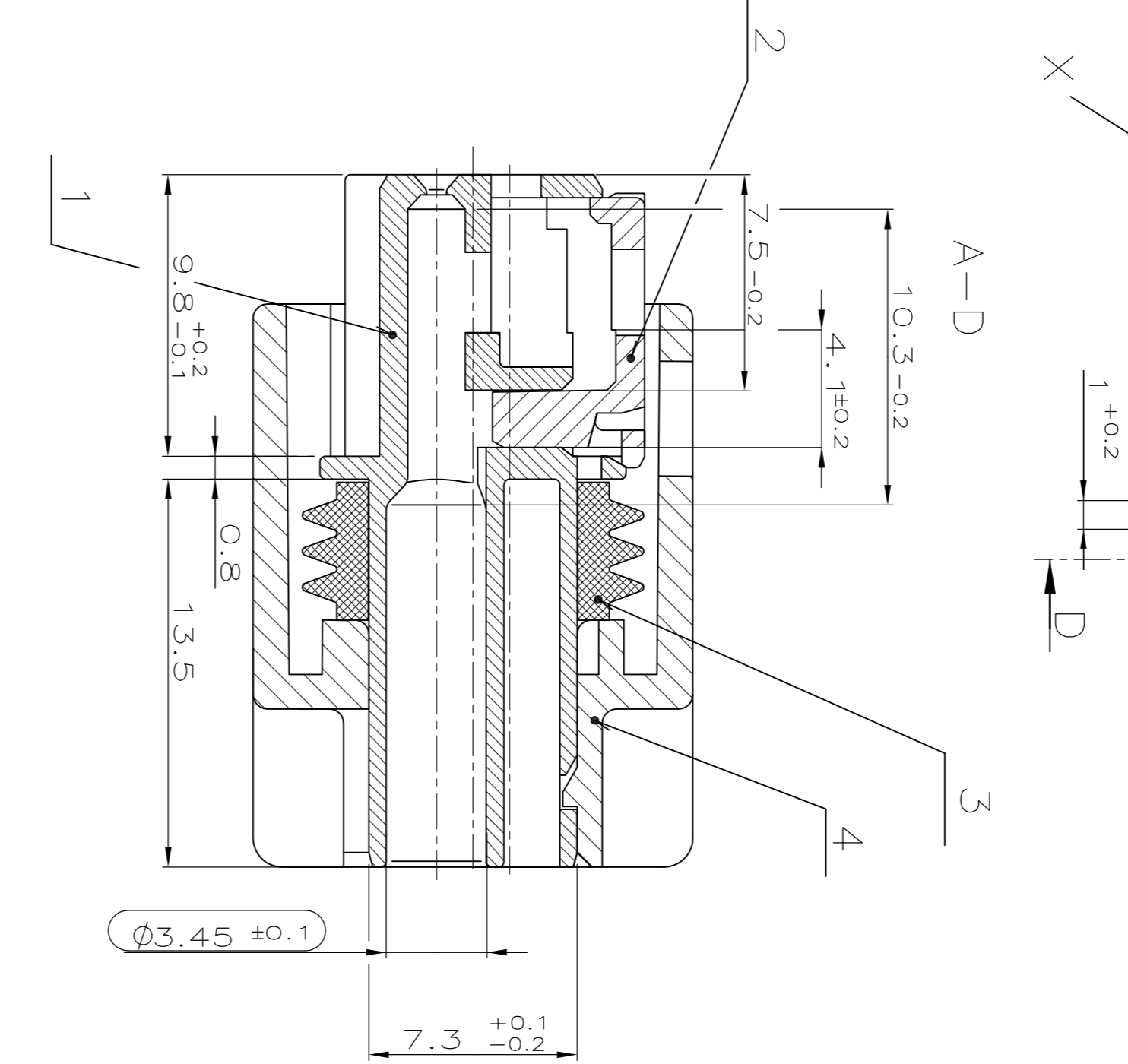
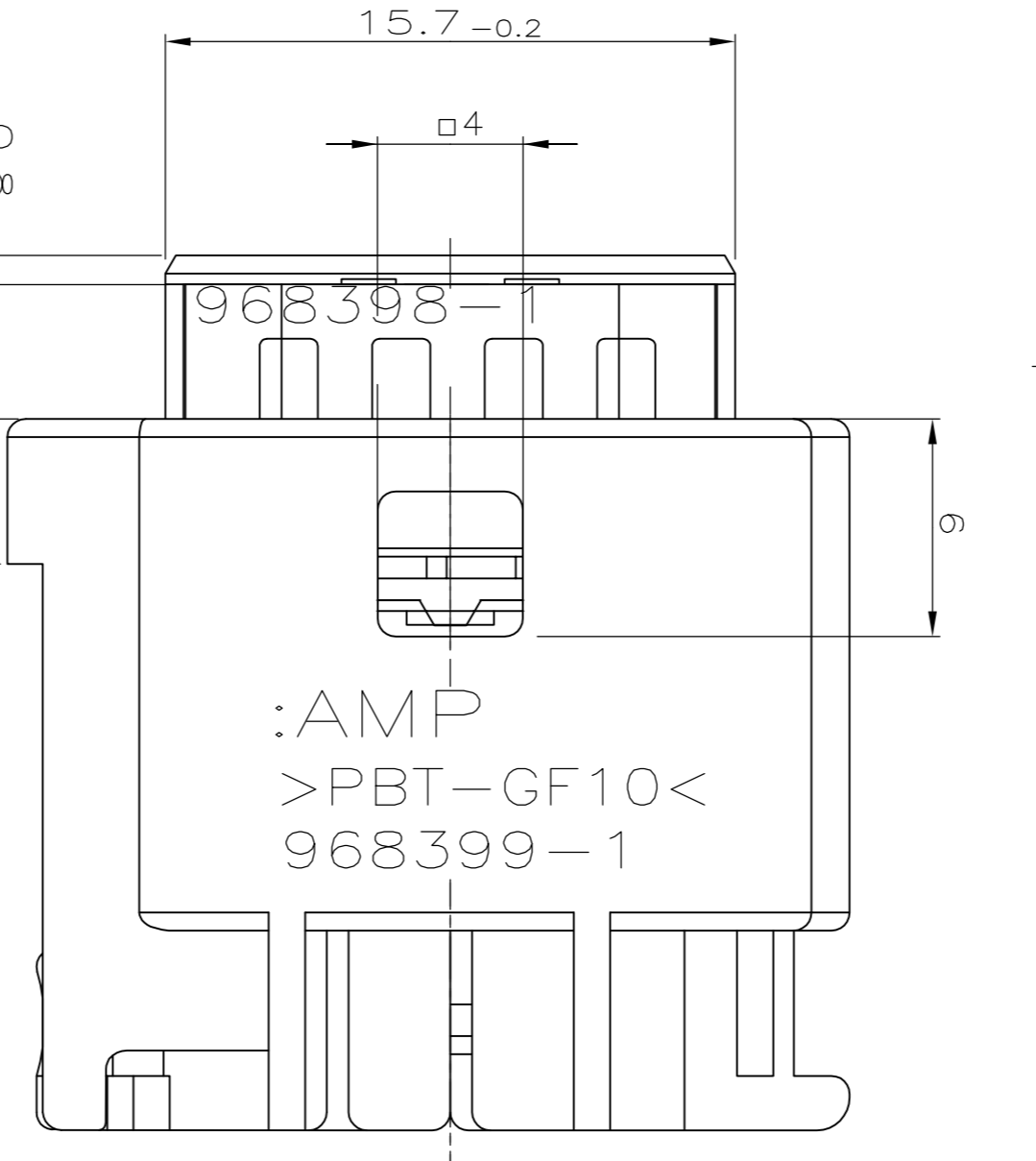
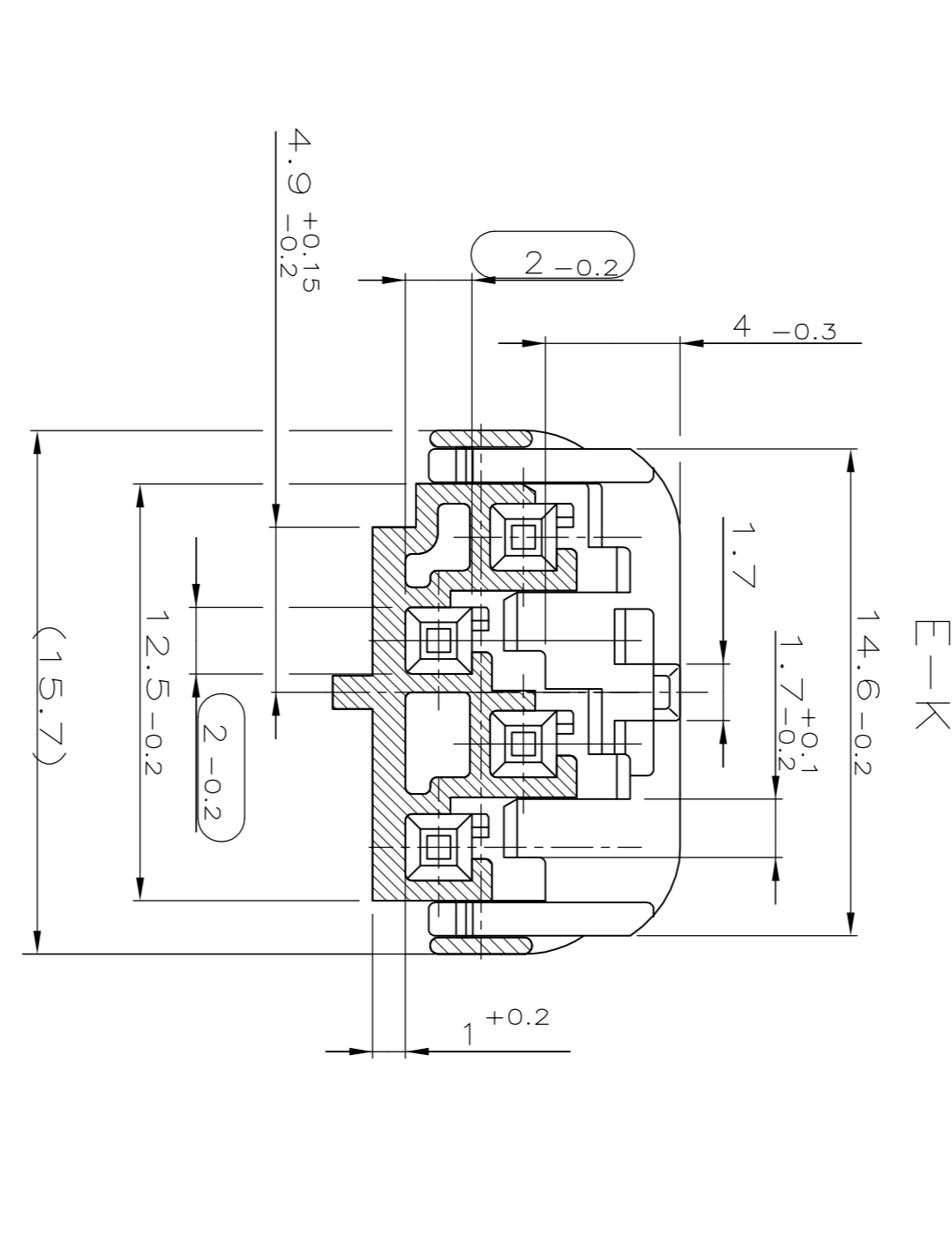
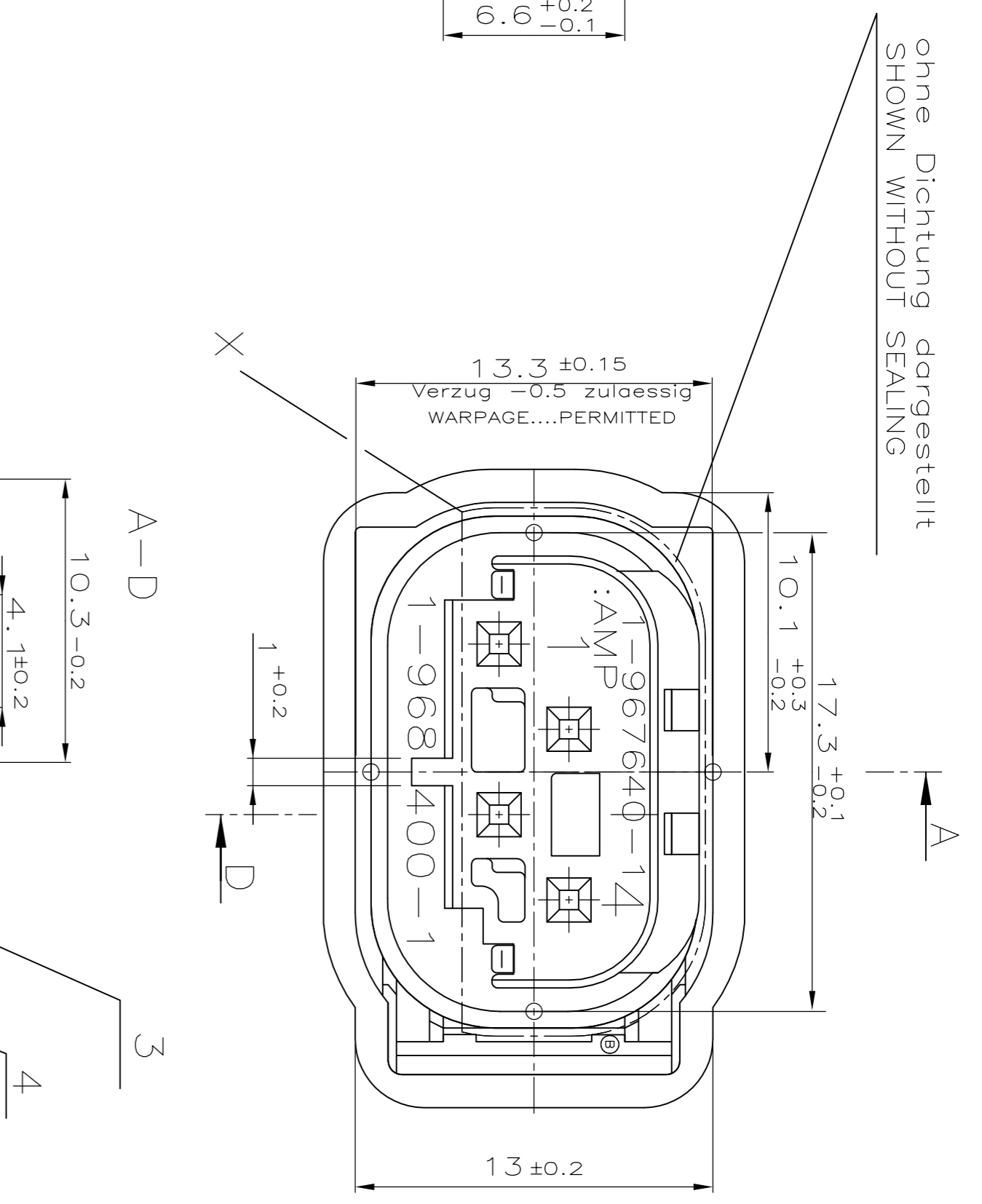
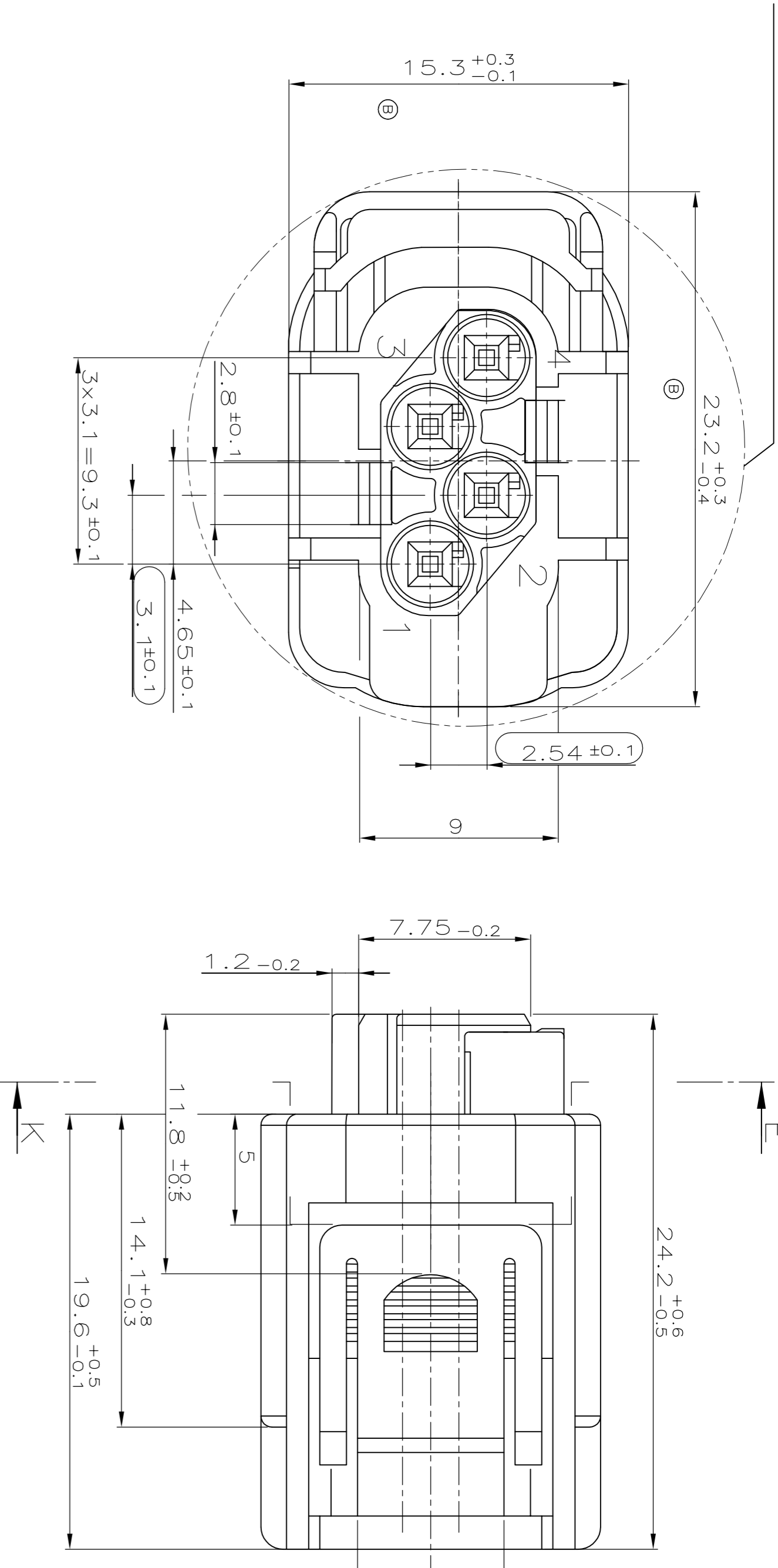
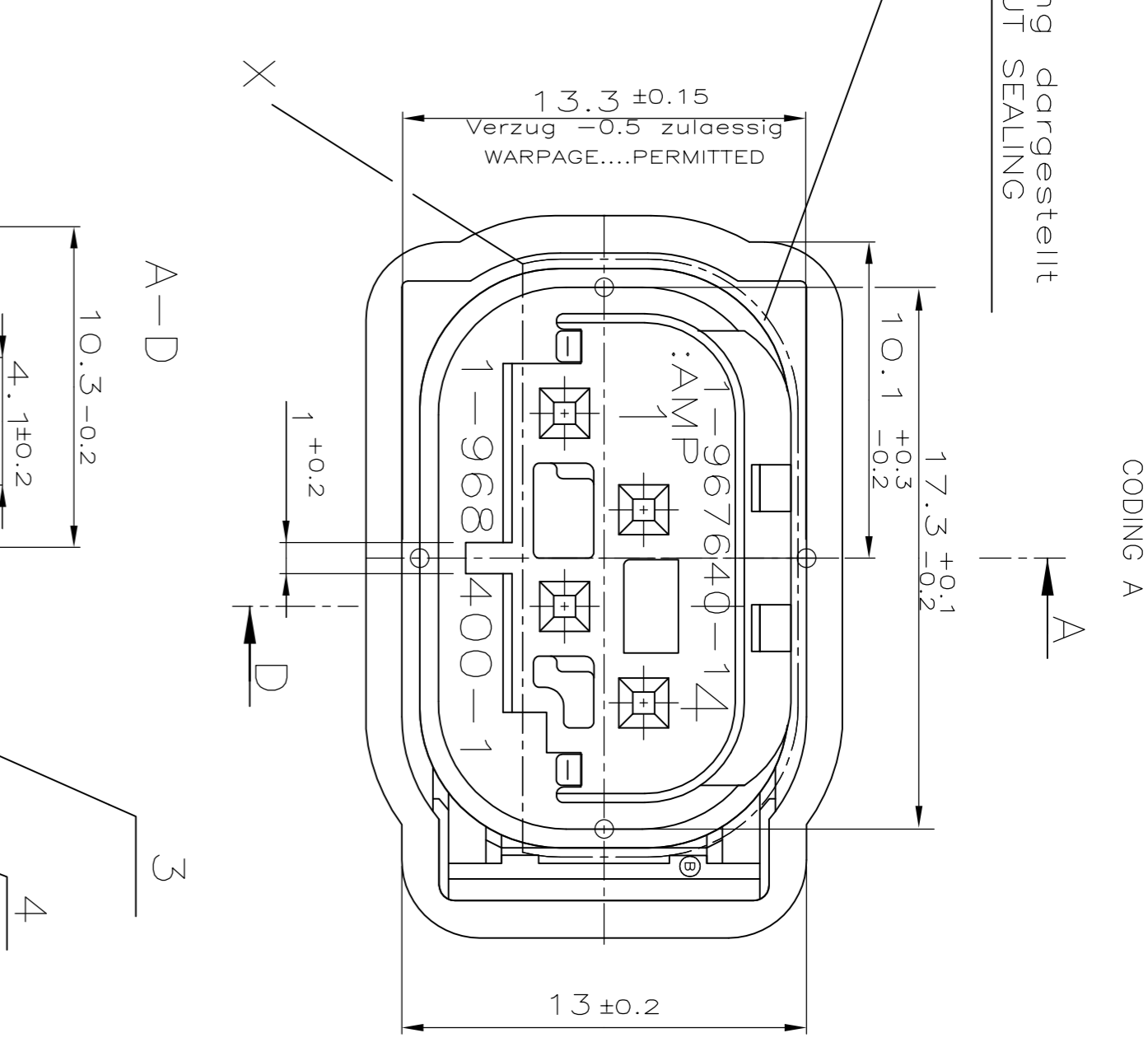


Durchstichloch  $\phi$  25 mm  
 INSERTION OPENING  $\phi$  ....

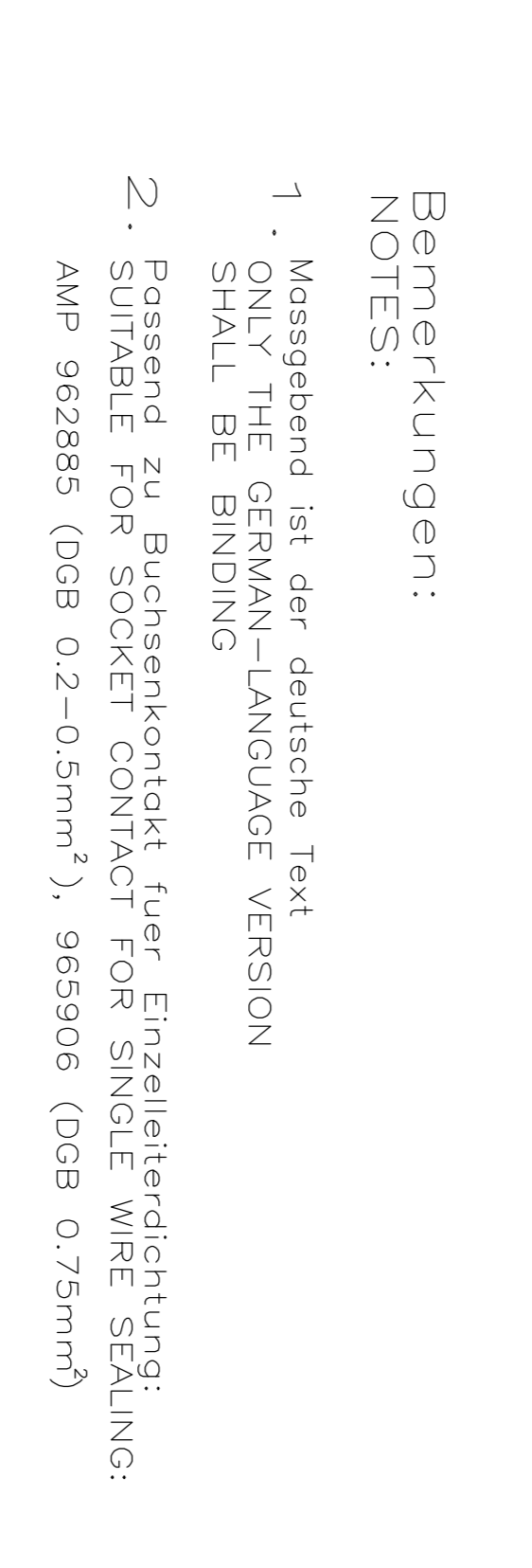
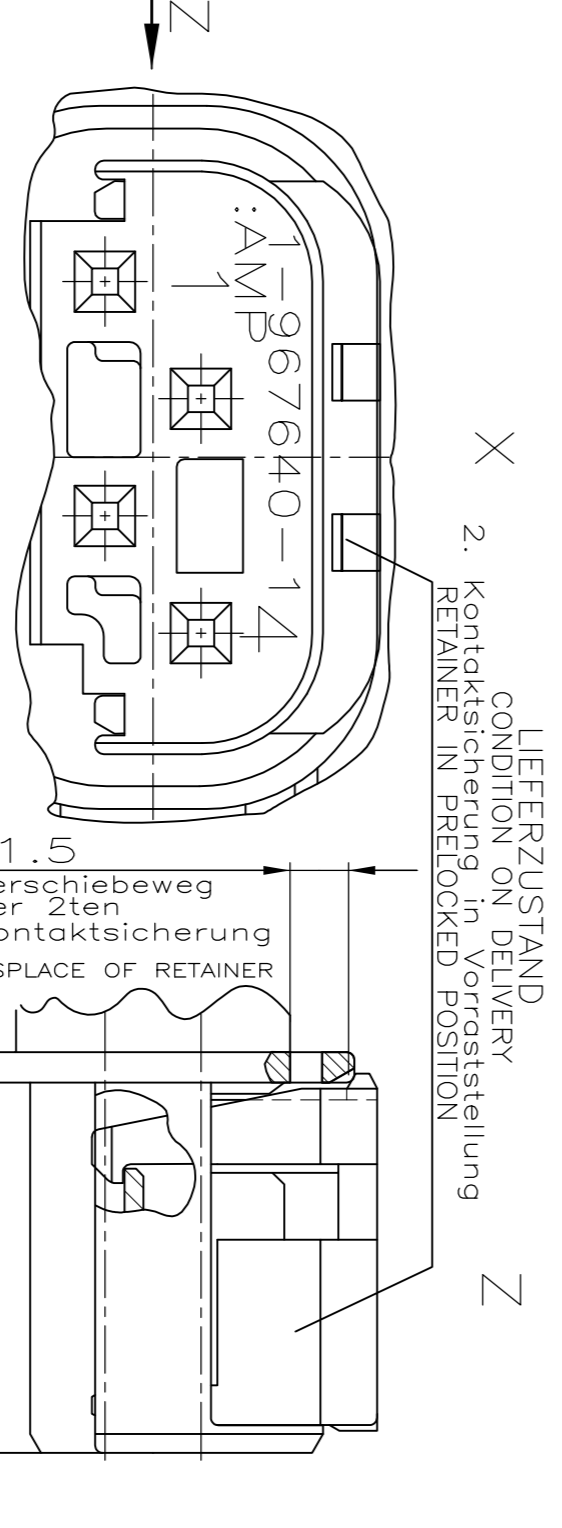


Kodierung A  
 CODING A

ohne Dichtung dargestellt  
 SHOWN WITHOUT SEALING



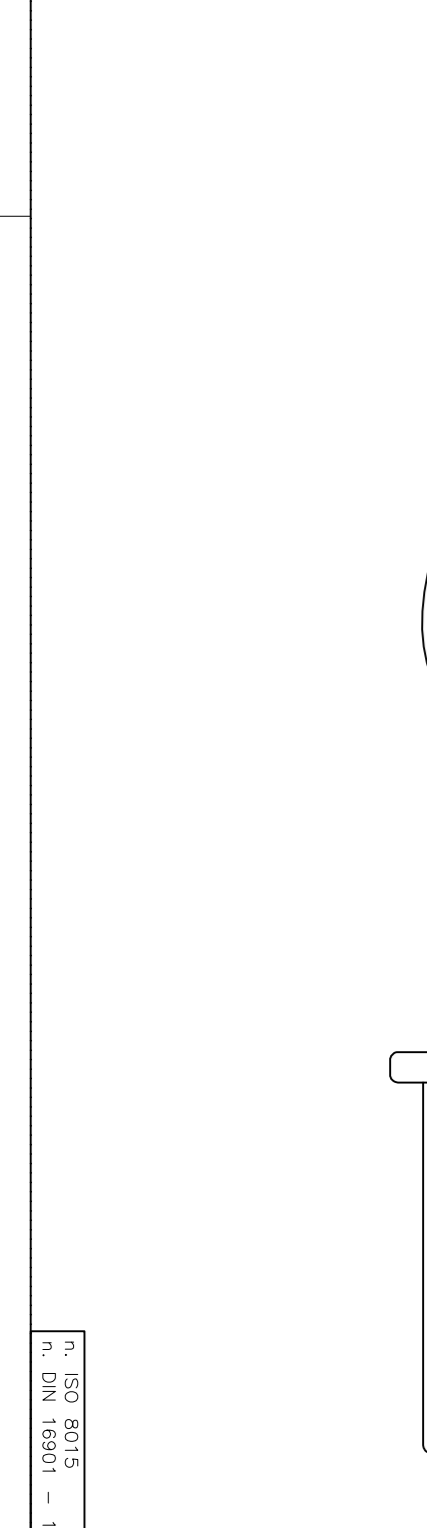
TE CONNECTIVITY BESTELL-NR. ORDER NO.	REV. COD.	KOD. POS.	STK. QTY.	BENENNUNG DESCRIPTION	MATERIAL	FARBE/COLOUR SURFACE
7-967640-3	B	A	1	Schutzkappe/PROTECTIVE COVER	PBT-GF10	gelb/YELLOW
		2	Dichtung/SEALING	MW-30	natur/NATURAL	
		3	2.Kont.steig./RETAINER	PBT-GF15	gruen/GREEN	
		4	Buchsengeh./SOCKET HSG.	PBT-GF15	schwarz/BLACK	
9-967640-1	B	Z	1	Schutzkappe/PROTECTIVE COVER	MW-30	schwarz/BLACK
		2	Dichtung/SEALING	PBT-GF15	natur/NATURAL	
		3	2.Kont.steig./RETAINER	PBT-GF15	gruen/GREEN	
		4	Buchsengeh./SOCKET HSG.	MW-30	schwarz/BLACK	
3-967640-1	B	C	1	Schutzkappe/PROTECTIVE COVER	MW-30	schwarz/BLACK
		2	Dichtung/SEALING	PBT-GF15	natur/NATURAL	
		3	2.Kont.steig./RETAINER	PBT-GF15	gruen/GREEN	
		4	Buchsengeh./SOCKET HSG.	MW-30	schwarz/BLACK	
2-967640-1	B	A	1	Schutzkappe/PROTECTIVE COVER	PBT-GF10	gelb/YELLOW
		2	Dichtung/SEALING	MW-30	natur/NATURAL	
		3	2.Kont.steig./RETAINER	PBT-GF15	gruen/GREEN	
		4	Buchsengeh./SOCKET HSG.	MW-30	schwarz/BLACK	
1-967640-1	B	A	1	Dichtung/SEALING	MW-30	schwarz/BLACK
		2	2.Kont.steig./RETAINER	PBT-GF15	gruen/GREEN	
		3	Buchsengeh./SOCKET HSG.	PBT-GF15	schwarz/BLACK	
		4	Dichtung/SEALING	MW-30	natur/NATURAL	



Bemerkungen:  
 NOTES:

- Massegebend ist der deutsche Text ONLY THE GERMAN- LANGUAGE VERSION SHALL BE BINDING
- Passend fuer Einzelleiterichtung: AMP 962885 (DGB 0.2-0.5mm<sup>2</sup>), 965906 (DGB 0.75mm<sup>2</sup>)
- Passend zu Kragenanschluss siehe Zeichnung: AMP 114-18063-124 auch passend zu AMP 114-18063-14 ALSO COMPATIBLE TO AMP 114-18063-14
- Passend fuer Leitungsquerschnitt: bis 0.75 mm<sup>2</sup> SUITABLE FOR WIRE SIZE RANGE: TO 0.75 mm<sup>2</sup>

TE CONNECTIVITY BESTELL-NR. ORDER NO.	REV. COD.	KOD. POS.	STK. QTY.	BENENNUNG DESCRIPTION	MATERIAL	FARBE/COLOUR SURFACE
7-967640-3	B	A	1	Schutzkappe/PROTECTIVE COVER	PBT-GF10	gelb/YELLOW
		2	Dichtung/SEALING	MW-30	natur/NATURAL	
		3	2.Kont.steig./RETAINER	PBT-GF15	gruen/GREEN	
		4	Buchsengeh./SOCKET HSG.	PBT-GF15	schwarz/BLACK	
9-967640-1	B	Z	1	Schutzkappe/PROTECTIVE COVER	MW-30	schwarz/BLACK
		2	Dichtung/SEALING	PBT-GF15	natur/NATURAL	
		3	2.Kont.steig./RETAINER	PBT-GF15	gruen/GREEN	
		4	Buchsengeh./SOCKET HSG.	MW-30	schwarz/BLACK	
3-967640-1	B	C	1	Schutzkappe/PROTECTIVE COVER	MW-30	schwarz/BLACK
		2	Dichtung/SEALING	PBT-GF15	natur/NATURAL	
		3	2.Kont.steig./RETAINER	PBT-GF15	gruen/GREEN	
		4	Buchsengeh./SOCKET HSG.	MW-30	schwarz/BLACK	
2-967640-1	B	A	1	Schutzkappe/PROTECTIVE COVER	PBT-GF10	gelb/YELLOW
		2	Dichtung/SEALING	MW-30	natur/NATURAL	
		3	2.Kont.steig./RETAINER	PBT-GF15	gruen/GREEN	
		4	Buchsengeh./SOCKET HSG.	MW-30	schwarz/BLACK	
1-967640-1	B	A	1	Dichtung/SEALING	MW-30	schwarz/BLACK
		2	2.Kont.steig./RETAINER	PBT-GF15	gruen/GREEN	
		3	Buchsengeh./SOCKET HSG.	PBT-GF15	schwarz/BLACK	
		4	Dichtung/SEALING	MW-30	natur/NATURAL	



THIS DRAWING IS A CONTROLLED DOCUMENT	DATE: 08-04-98	BY: M. Schwobeger	APP: M. Schwobeger
DIMENSIONS:			
0 P.C.	1.08-18272-0	DATE:	DATE:
2 P.C.	114-18061	DATE:	DATE:
4 P.C.	114-18061	DATE:	DATE:
MATERIAL:	SIZE:	CAGE CODE:	ISSUANCE NO.:
SEE TABLE	114-18061	A1100779	967640
SCALE:	SHEET:	SHEET:	REV:
5:1	1	1	B8

4885 (3/11)